

HAAS
+
SOHN

Faro

Technická dokumentácia
Krbové kachle

SK

Úvod

Srdečne ďakujeme za kúpu nášho výrobku!

Popis pece vás podrobne oboznámi s konštrukciou, technickou špecifikáciou a obsluhou ohrievača. Odporúčame oboznámiť sa pozorne s týmito údajmi. Vyvarujete sa tak prípadných chýb pri vlastnej montáži a obsluhu.

Podrobné podmienky inštalácie a obsluhy nájdete vo Všeobecnom návode na obsluhu (súčasť dodávky).

Poznámky v texte

SK



Najdôležitejšie sú poznámky označené ako **VAROVANIE**. Poznámky s nadpisom **VAROVANIE** vás upozorňujú na **vážne nebezpečenstvo poškodenia pece či poranenia**.



Poznámka s nadpisom **Upozornenie** vás upozorňuje na možné poškodenie vašej pece.



Poznámka s nadpisom **Dôležité** vás upozorňuje na informácie dôležité pre prevádzku vašej pece.



Poznámka ako taká vás upozorňuje úplne všeobecne na informácie dôležité pre prevádzku vašej pece.

Obsah

1. Technické údaje	1
1.1. Vhodné palivá, množstvo pre priloženie.....	1
2. Technický popis	2
3. Zoznam náhradných dielov	3
3.1. Celkový rozstrel modelu	3
3.2. Detail A1	6
4. Easy control	7
5. Záměna dymového hrdla	8
6. Záměna prívodu vzduchu	9

1. Technické údaje

	Drevené polená	
	Menovitý výkon	Znížený výkon 50 %
Dosiahnutý tepelný výkon	6,3 kW	3 kW
Menovitý tepelný výkon	6 kW	
Testované podľa:	EN 13240	
Energetická účinnosť	80,3 %	83,9 %
Priemerná koncentrácia CO ve spalinách pri 13% O ₂	0,0558 %	0,0517 %
Priemerná koncentrácia CO pri 13% O ₂	697 mg/Nm ³	647 mg/Nm ³
Priemerná koncentrácia prachu pri 13% O ₂	19 mg/Nm ³	16 mg/Nm ³
Priemerná koncentrácia NOx pri 13% O ₂	93 mg/Nm ³	68 mg/Nm ³
Priemerná koncentrácia OGC pri 13% O ₂	28 mg/Nm ³	16 mg/Nm ³
Priemerná koncentrácia CO pri 0% O ₂	482 mg/MJ	447 mg/MJ
Priemerná koncentrácia prachu pri 0% O ₂	14 mg/MJ	12 mg/MJ
Priemerná koncentrácia NOx pri 0% O ₂	64 mg/MJ	47 mg/MJ
Priemerná koncentrácia OGC pri 0% O ₂	19 mg/MJ	11 mg/MJ
Hmotnostný prietok suchých spalín	5,8 g/s	2,4 g/s
Priem. teplota spalín za hrdl. dymovodu	327 °C	302 °C
Minimálny ťah komína v hrdle dymovodu	12 Pa	7 Pa

1.1. Vhodné palivá, množstvo pre priloženie

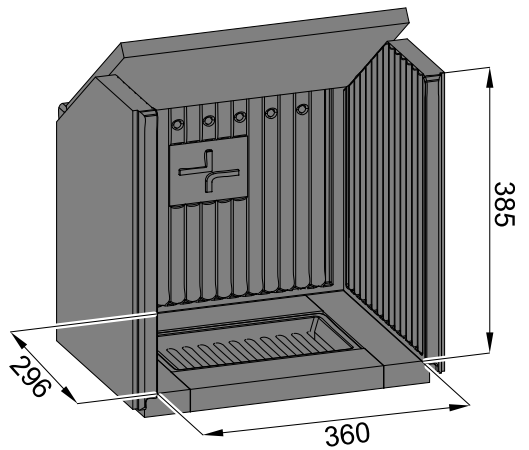
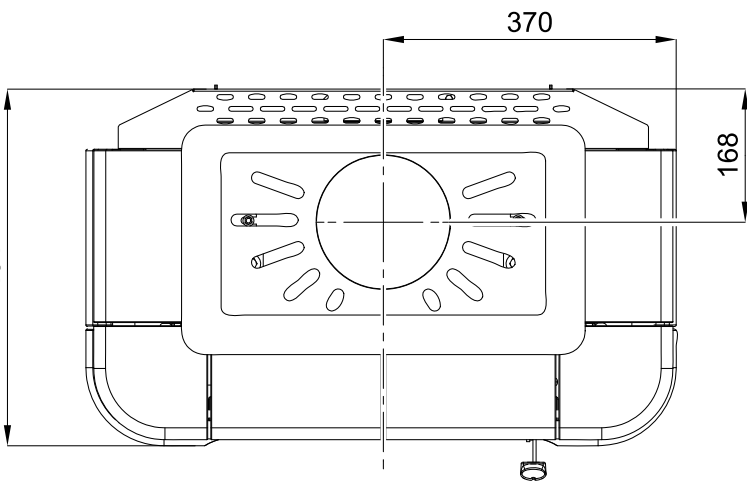
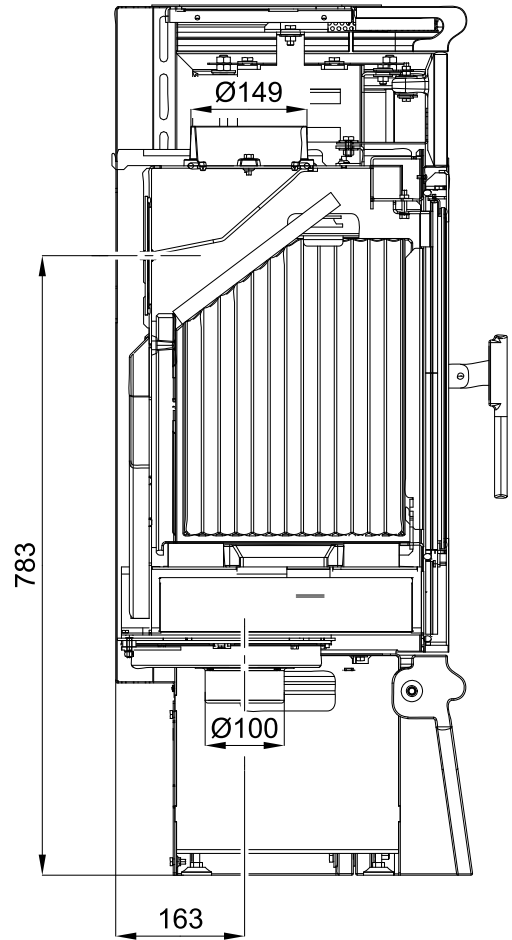
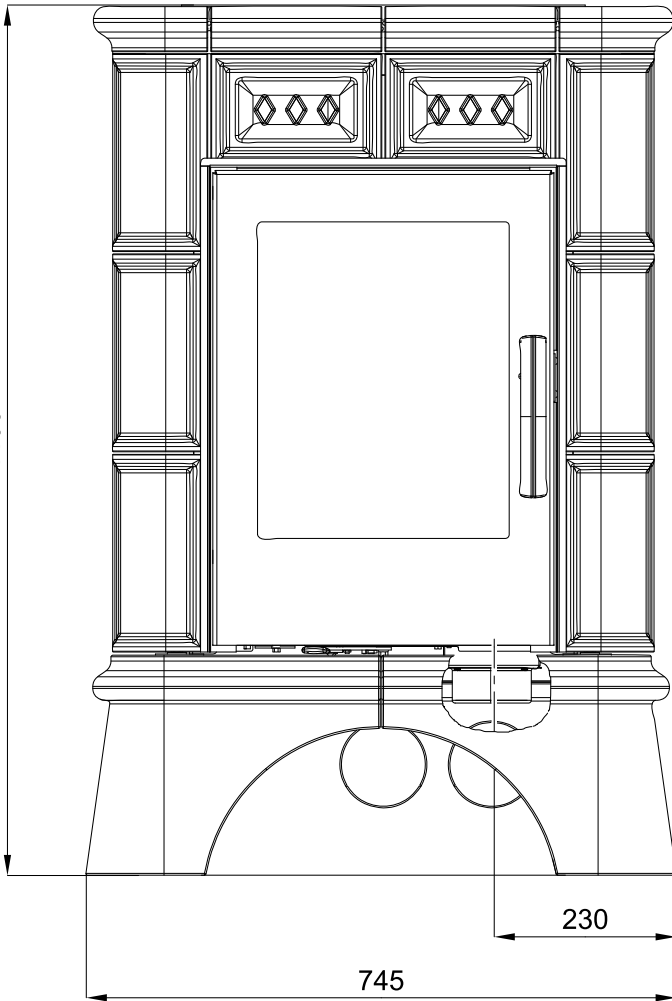
Palivo	Max. dávka paliva pre priloženie
Drevené polená:	2 – 3 polená (max. 1,9 kg)
Dĺžka dreva:	Max. 33 cm

Poznámka

Pri kúrení používajte len drevené polená, ktoré boli skladované dva roky a majú zvyškovú vlhkosť max. 17 %.

2. Technický popis

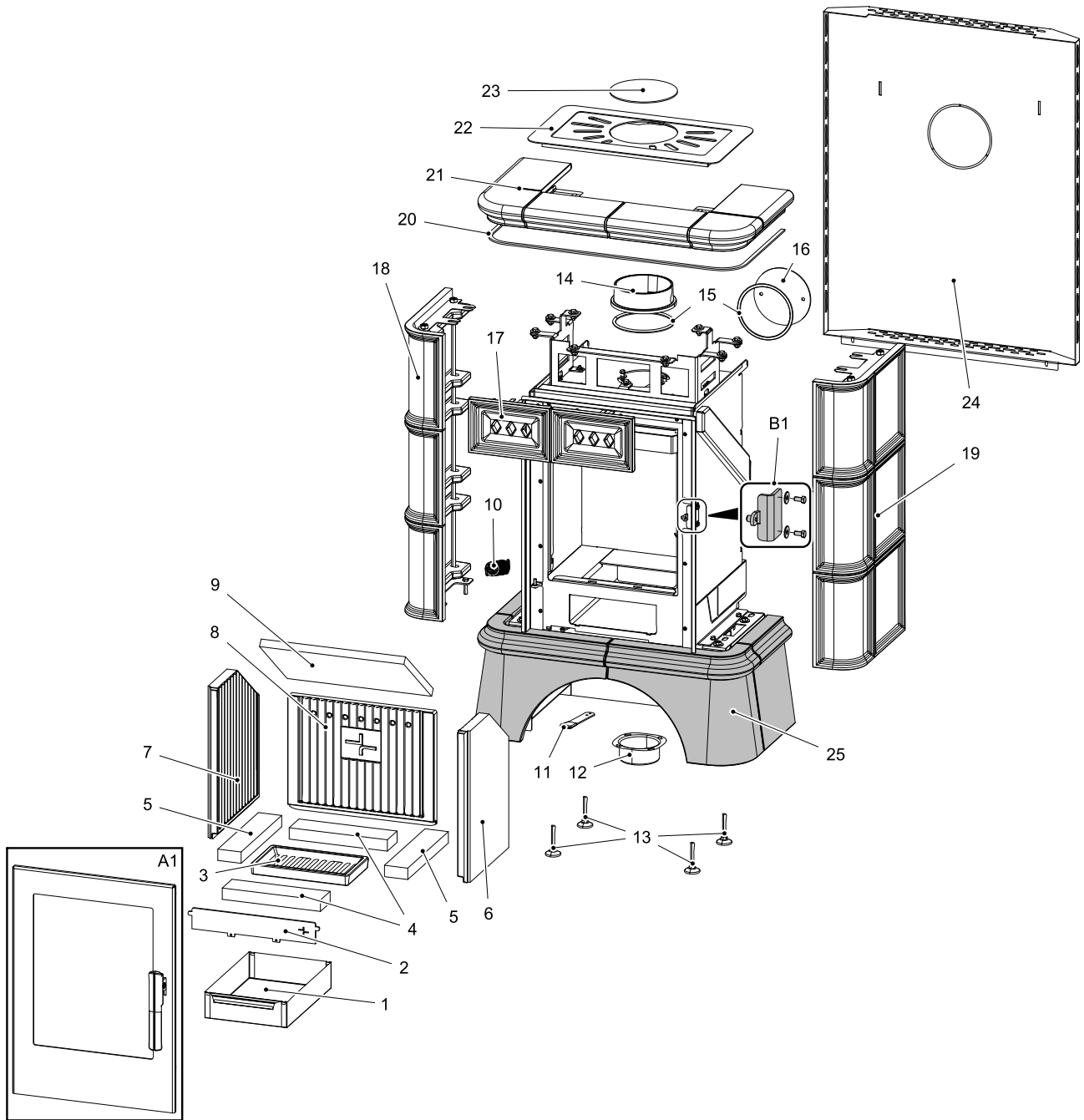
Technický popis



SK

3. Zoznam náhradných dielov

3.1. Celkový rozstrel modelu

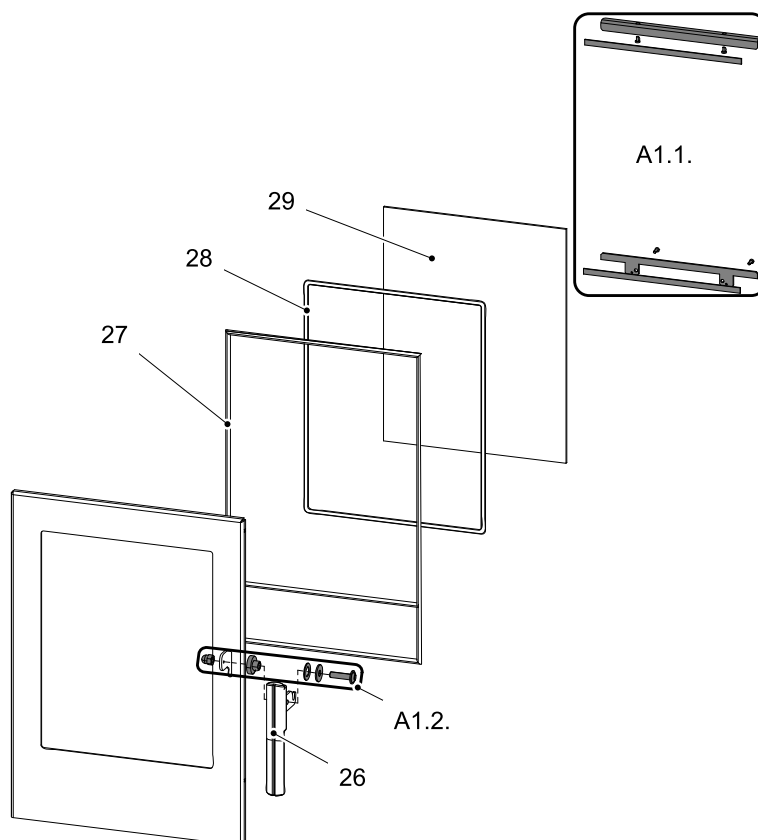


Pozícia	Názov	Množstvo	Číslo tovaru
Celkový rozstrel modelu			
A1	Dvierka kúreniska (komplet)/čierna	1 ks	0424637005300
B1	Čap zatvárania (komplet)	1 ks	0424637005001
1	Popolník	1 ks	0424617405600

2	Zábrana/čierna	1 ks	0424617405005
3	Rošt/čierna	1 ks	0429415005005
4	Tehla 30x70x261	2 ks	0424617405506
5	Tehla 30x62x292	2 ks	0424617405505
6	Bok pravý (30x300x415)	1 ks	0428315005502
7	Bok ľavý (30x300x415)	1 ks	0428315005503
8	Chrbát (30x390x320)	1 ks	0428315005501
9	Clona (vermiculite)	1 ks	0424617405504
10	Pružina dverí	1 ks	0089000320005
11	Tiahlo regulátora/čierna	1 ks	0424637005015
12	Externý prívod vzduchu (Ø100)	1 ks	0088500050008
13	Staviteľná noha	4 ks	0089000020005
14	Hrdlo dymovodu/čierna	1 ks	0490515005060
15	Tesniaca šnúra dymovodu 10x4	470 mm	0040210040005
16	Záslepka dymovodu/čierna	1 ks	0424617405011
17	Kachle predné/medovník	1 ks	0424637005100
17	Kachle predné/zelená	1 ks	0424637015100
17	Kachle predné/slonová kosť	1 ks	0424637025100
17	Kachle predné/hnedá	1 ks	0424637035100
18	Kachľový bok ľavý/medovník	1 ks	0332015036100
18	Kachľový bok ľavý/zelená	1 ks	0332015106100
18	Kachľový bok ľavý/slonová kosť	1 ks	0332015056100
18	Kachľový bok ľavý/hnedá	1 ks	0332015026100
19	Kachľový bok pravý/medovník	1 ks	0332015036101
19	Kachľový bok pravý/zelená	1 ks	0332015006101
19	Kachľový bok pravý/slonová kosť	1 ks	0332015056101
19	Kachľový bok pravý/hnedá	1 ks	0332015026101
20	Tesniaca šnúra 10x4 mm	1350 mm	0040210040005
21	Kachľová rímsa/medovník	1 ks	0424637005110
21	Kachľová rímsa/zelená	1 ks	0424637015110
21	Kachľová rímsa/slonová kosť	1 ks	0424637025110
21	Kachľová rímsa/hnedá	1 ks	0424637035110
22	Veko/čierna	1 ks	0332015006155
23	Záslepka veka/čierna	1 ks	0331415005060
24	Zadný kryt/čierna	1 ks	0424637005120
25	Kachľový podstavec/medovník	1 ks	0433915036180
25	Kachľový podstavec/zelená	1 ks	0433915006180

25	Kachľový podstavec/slonová kosť	1 ks	0433915055180
25	Kachľový podstavec/hnedá	1 ks	0433915026180

3.2. Detail A1



Pozícia	Názov	Množstvo	Číslo tovaru
Detail A1			
A1.1.	Držiak skla – set/čierna	1 ks	0424637005303
A1.2.	Spojovací materiál kľučky – set	1 ks	0424637005315
26	Pákový uzáver dverok kúreniska (komplet)	1 ks	0424637005310
27	Tesniaca šnúra dverí 12 mm	2200 mm	0041012120005
28	Tesniaca šnúra skla 8x2 mm	1500 mm	0040210040005
29	Žiaruvzdorné sklo (4x338x431)	1 ks	0424637005301

4. Easy control

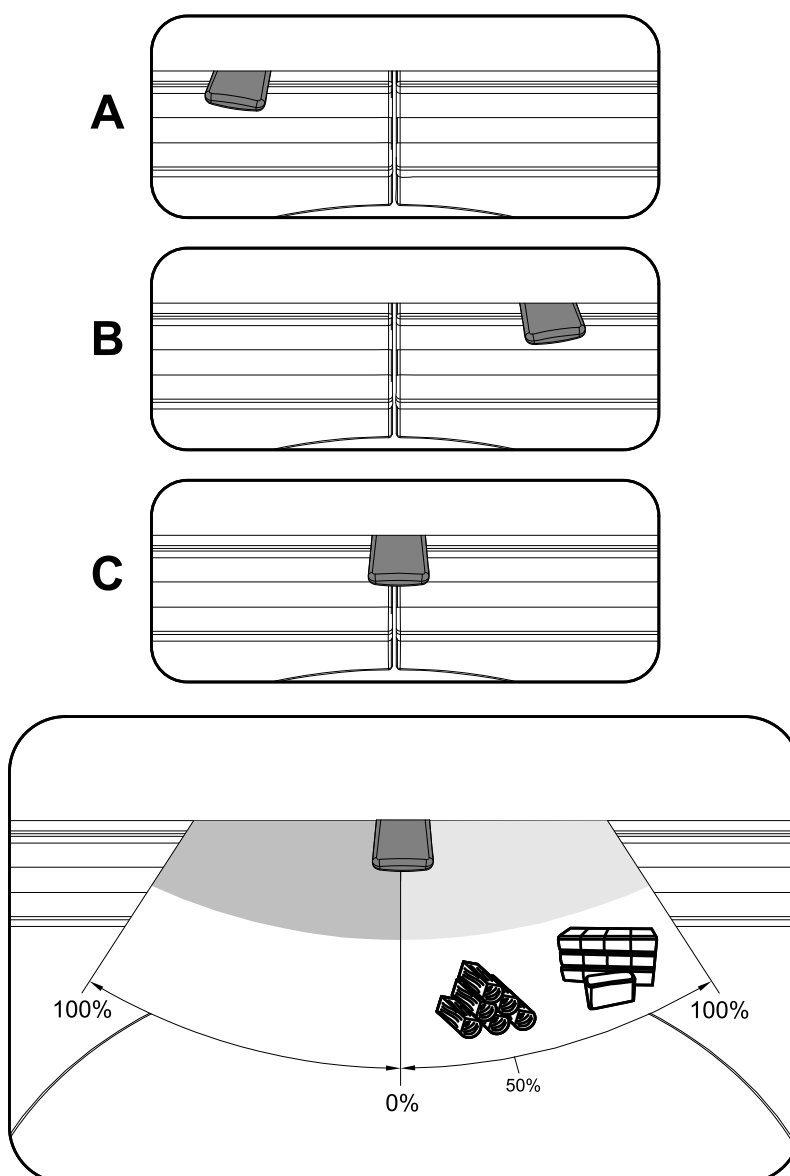
Ovládanie všetkých troch prívodov vzduchu – primárneho, sekundárneho, terciárneho – iba pomocou jedného regulátora.

1. Regulátor je v pozícii určenej na rozkúrenie (obr. A). Sú otvorené všetky tri prívody vzduchu (primárny, sekundárny, terciárny).
2. Nastavenie regulátora Easy control v režime kúrenia (obr. B).
3. Regulátor je v pozícii určenej na uzatvorenie prívodov vzduchu (obr. C). Žiadny prívod nie je otvorený (primárny, sekundárny, terciárny). Táto pozícia sa používa iba v prípade, keď sú kachle mimo prevádzky, po ukončení procesu kúrenia.



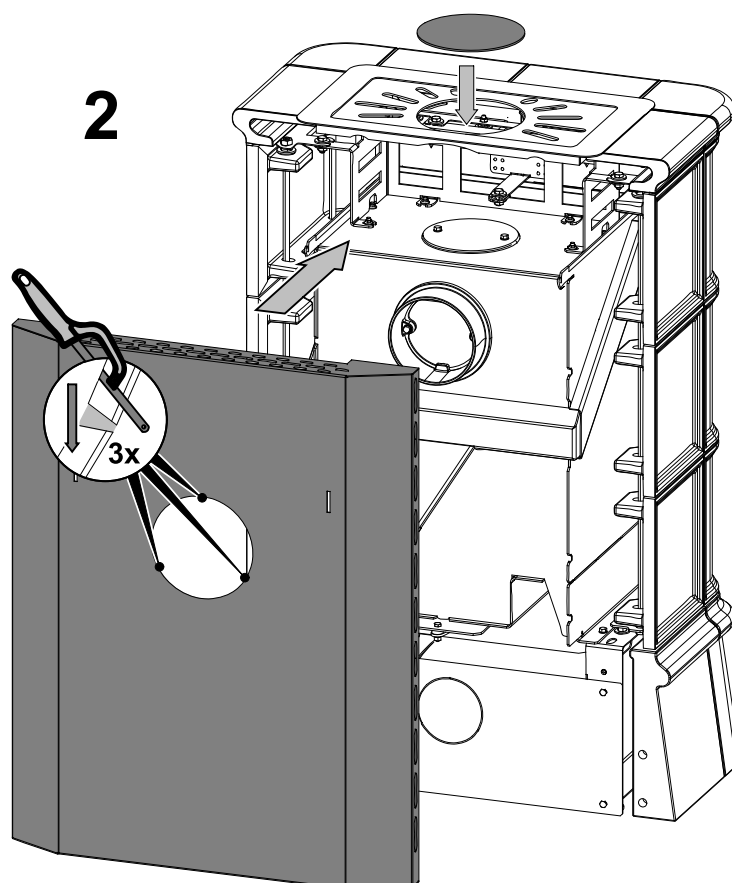
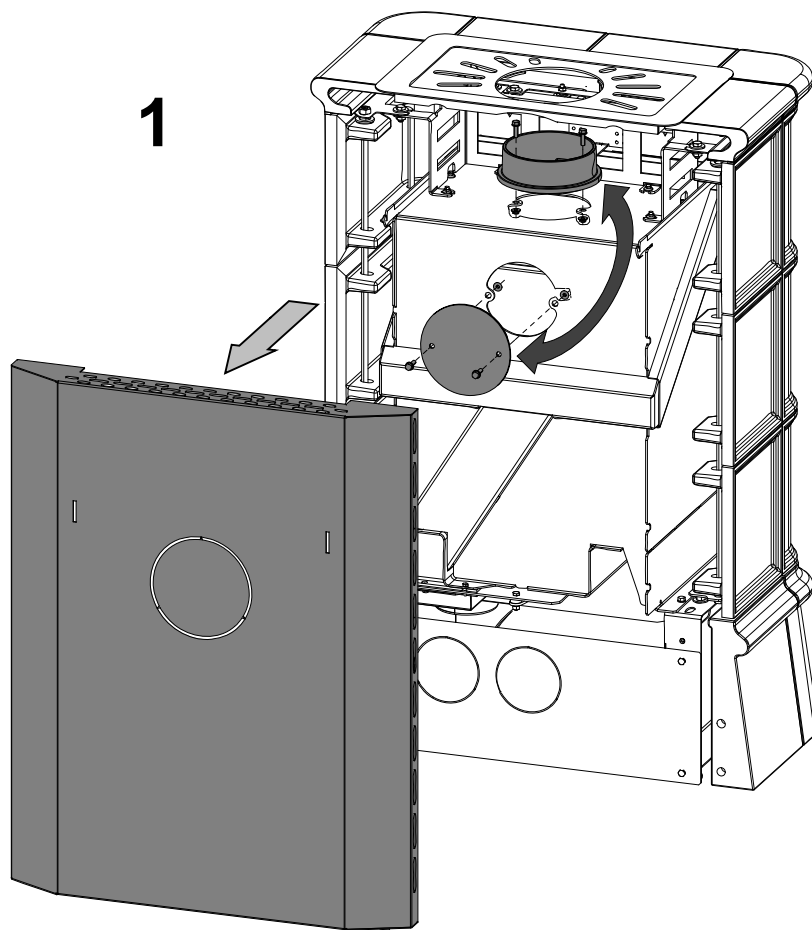
VÝSTRAHA

Počas procesu kúrenia nesmie dôjsť k uzatvoreniu prívodov vzduchu (obr. C)! V krajnom prípade môže dôjsť i k explózií v kachliach a následnému roztriešaniu skla, rozmetaniu uhlíkov po miestnosti a k vzniku požiaru.



5. Záměna dymového hrdla

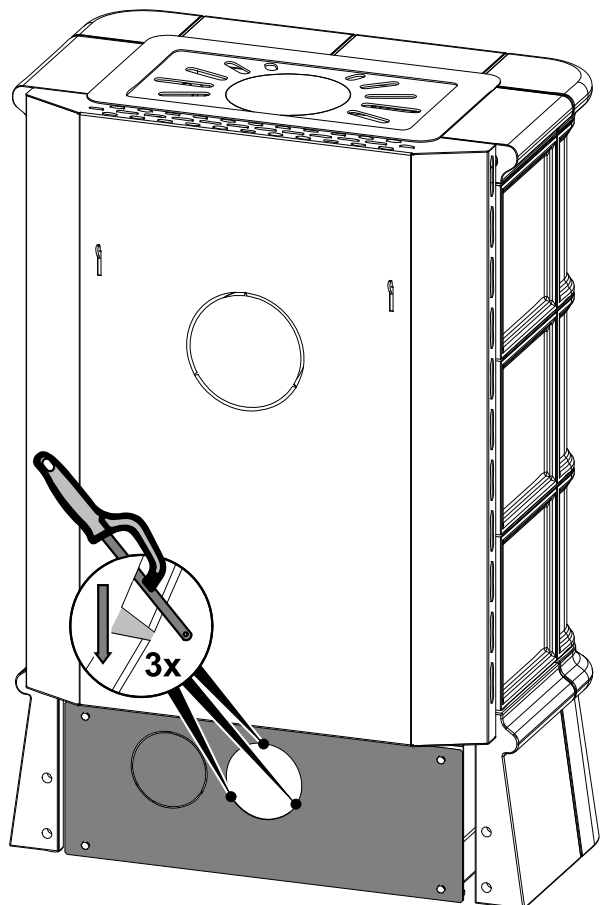
Záměna dymového hrdla



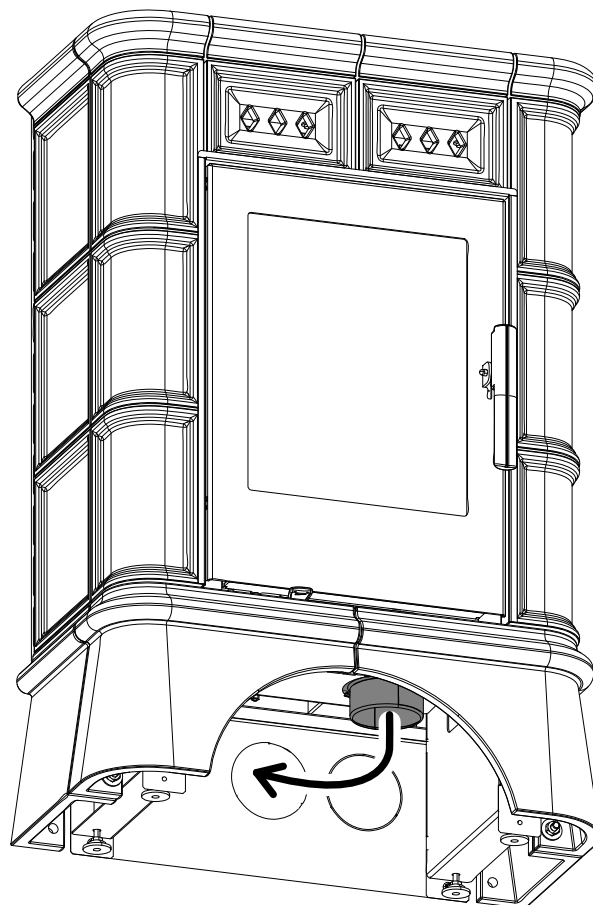
SK

6. Záměna prívodu vzduchu

1



2



Záměna prívodu vzduchu

SK



